

30
T1-29.00
DH

Lastfall	Durchhang [m]	
	links	rechts
80°	12.85*	12.85*
40°	11.46	11.46
-5° FUZ	12.30	12.30

*Gegestellte Seilkurve

31
T1-35.00
DH

Lastfall	Durchhang [m]	
	links	rechts
80°	11.56	11.55*
40°	10.26	10.26
-5° FUZ	10.98	10.98

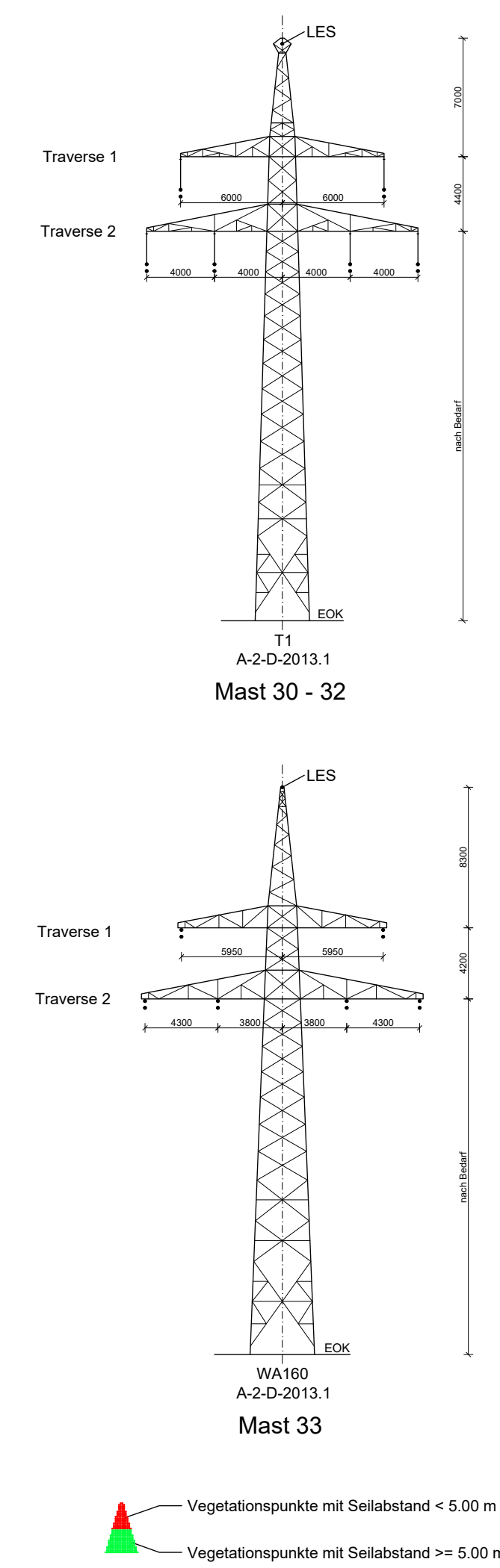
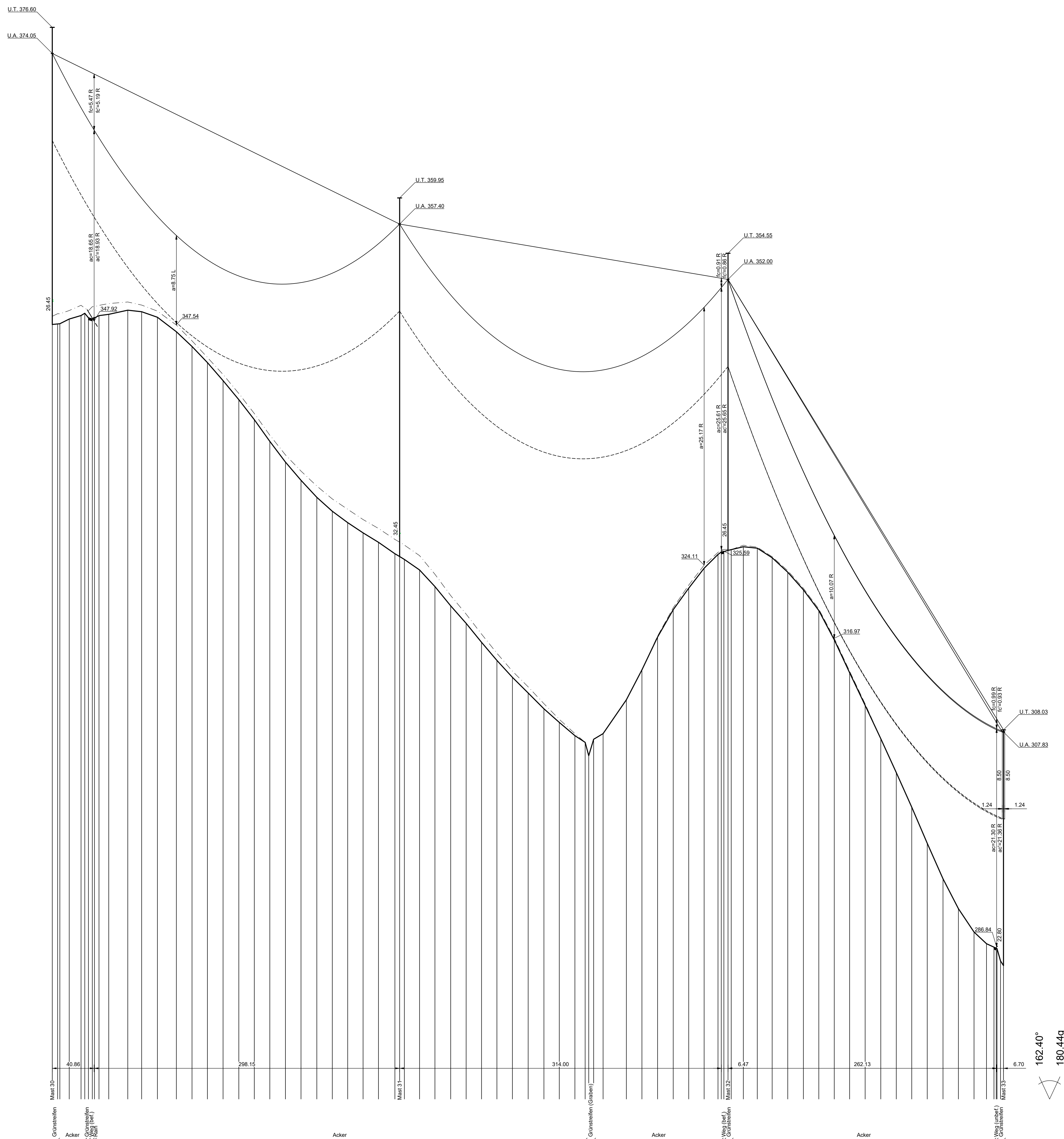
*Gegestellte Seilkurve

32
T1-29.00
DH

Lastfall	Durchhang [m]	
	links	rechts
80°	8.31*	8.45*
40°	7.31	7.44
-5° FUZ	7.85	7.94

*Gegestellte Seilkurve

33
WA160-23.00
DA/



avacon

Abschnitt A, Abschnitt B
Anlage 4

Längenprofil 110-kV-Leitung Twistetal - Paderborn/S LH-11-1205

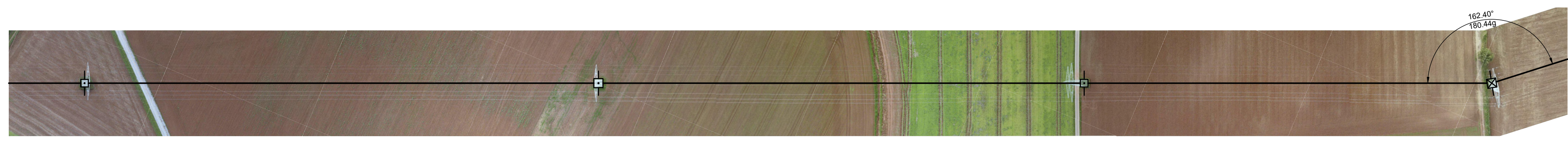
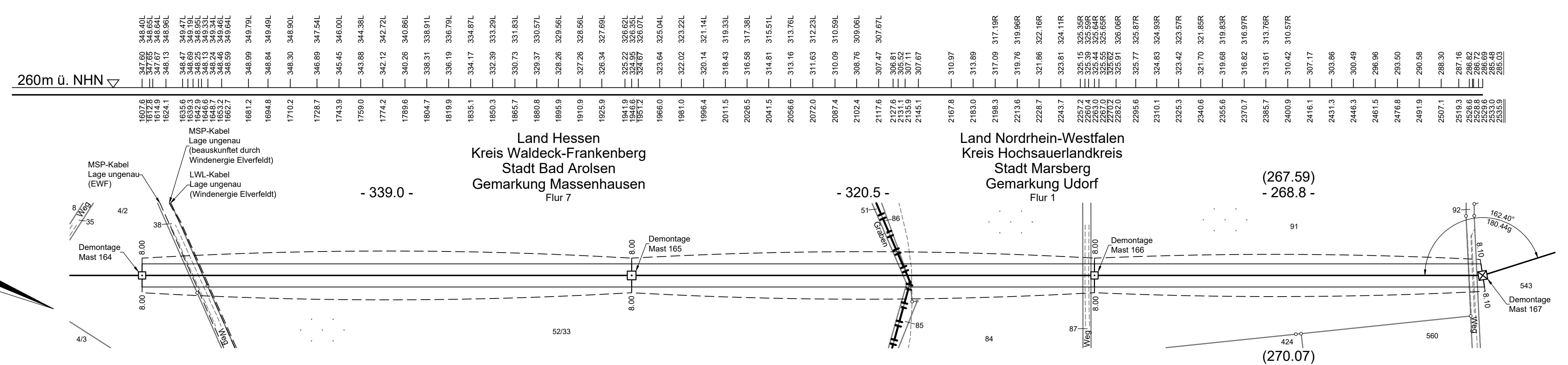
Mast Nr. 30 - Mast Nr. 33

Erichtungsvorschrift	: EN 50341-2-4:09.2019, Wind 1 / Eis 2
Gestänge	: A-2-D-2013.1
Beseilung	: 2x3x2 565-AL1/72-ST1A SIGMA MZ=46.0 N/mm ²
Leiteseil	: 1x1 265-AL3/25-A20SA SIGMA MZ=44.5 N/mm ²
Erdschleif	: -
Luftkabel/sonstige Belegung	: -
Ketten	: DH=2.40m, DA=3.60m
Seitliche Überhöhung	: 10m rechts ----- oder links ----- aufgenommen

Quellevermerk: Hessische Verwaltung für Bodenmanagement und Geoinformation © 2017-2021
Land NRW - Hochsauerlandkreis (2017-2021) Datenlizenz Deutschland - Namensnennung - Version 2.0 (www.govdata.de/dl-de/by-2-0)

Planfeststellungsunterlage

Index	Datum	Gezeichnet	Änderung	Verweis	Maststab	Format
					1:2000/200	841x841
Technische Referenz	Erstellt durch	K2 Engineering GmbH Stirner / Flamm	Genehmigt von	Avacon Netz GmbH U. Herrmann	Erstelldatum	23.12.2021
	Objektname	110-kV-Leitung Twistetal - Paderborn/S				
	Klassifikation	Längenprofil				
	Titel	LH-11-1205, Mast Nr. 30 - Mast Nr. 33				
ID						



Speicherdatum: 15.02.2022 - Projektname: 15.02.2022